

Dr. Nemes József

Erősítő áramkörök, jellemzőik I.



A követelménymodul megnevezése:

Elektronikai áramkörök tervezése, dokumentálása

A követelménymodul száma: 0917-06 A tartalomelem azonosító száma és célcsoportja: SzT-039-50



ERŐSÍTŐ ÁRAMKÖRÖK ÉS JELLEMZŐIK I.

ESETFELVETÉS – MUNKAHELYZET

A természetben és a technológiában szükséges bizonyos jeleket érzékelni, feldolgozni, kijelezni és tárolni. Sok esetben olyan kis értékű jelek vannak, amelyekkel egy ilyen folyamat megvalósítása szinte lehetetlen. Gondoljunk csak egy EKG, vagy EEG vizsgálatra. Ebben az esetben is az elektródákkal érzékelt jeleket – a kijelzés előtt – fel kell erősíteni. De ugyanígy kell eljárni egy iskolai ünnepség hangosításánál is, ahol a szónok beszédét a mikrofon és a hangszóró között fel kell erősíteni, hogy távolabb is hallható legyen az előadás.

Eddigi ismereteink alapján milyen lehetőségeink vannak, hogy akusztikai jeleket (hangot) nagyobb távolságra kisugározzunk? Milyen elektronikai alkatrészecskék lehetnek szükségesek elektronikai erősítő építéséhez? Az alábbiakban jegyezze le ehhez kapcsolódó gondolatait!

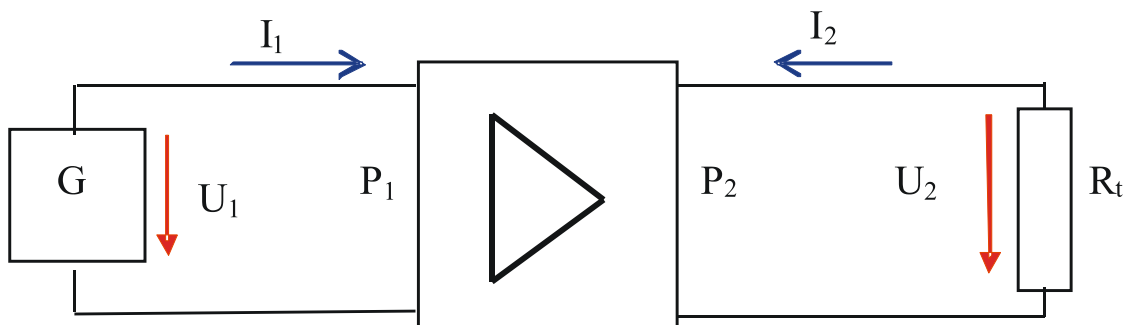
SZAKMAI INFORMÁCIÓTARTALOM

Az erősítők feladata a kis szintű jeleket olyan szintre erősíteni, hogy azokat jelátalakítóra vezethessék. A kis feszültségeket, ill. teljesítményeket, amelyek pl. mikrofonról vagy antennákról érkeznek, úgy kell felerősíteni, hogy azokkal hangszórót vagy képcsövet, kijelzőt lehessen kivezérelni.

1. Erősítési alapfogalmak

- *Négyfólus:*

A jelek számára két bemeneti és két kimeneti kivezetésük van. Mivel a kimeneten nagyobb hatásos jelteljesítményt adnak le, mint amekkorát a bemenetről felvettek, ezért az erősítőket aktív négyfólusoknak nevezzük. Az aktív négyfólusok az erősítéshez szükséges energiát külső energiaforrásból (pl. egyenáramú tápellátásból) nyerik.



1. ábra. Erősítőfokozat, mint négyfólus

- I_1 bemeneti áram
- I_2 kimeneti áram
- U_1 bemeneti feszültség
- U_2 kimeneti feszültség
- P_1 bemeneti teljesítmény
- P_2 kimeneti teljesítmény
- A_i áramerősítés
- A_u feszültségerősítés
- A_p teljesítményerősítés

$$A_i = \frac{I_2}{I_1}$$

$$A_u = \frac{U_2}{U_1}$$

$$A_p = A_u \cdot A_i$$

$$A_p = \frac{P_2}{P_1}$$

A bemenő- és kimenőjelek (mennyiségek) között az erősítés mellett fáziseltolás, ill. fázisfordítás is bekövetkezhet.

- *Erősítés:*

Az adott kimeneti mennyiség és a hozzá tartozó bemeneti mennyiség hányadosa.

Megkülönböztetünk feszültségerősítést, áramerősítést és teljesítményerősítést. Ezek méréséhez a kimenőjelet terhelő-ellenállásra kell vezetni.

Erősítés, ha a jel a négy-póluson áthaladva nő.

- *Csillapítás:*

Ha a jel a négy-póluson áthaladva csökken. Az erősítés reciproka, a bemeneti és a kimeneti mennyiségek hányadosa. Gyakran belben (B), ill. decibelben (dB) adják meg.

Csillapítás										
A, dB	0	3	6	10	14	20	26	30	34	40
U₁/U₂	1	1,41	2	3,16	5	10	20	31,6	50	100
P₁/P₂	1	2	4	10	25	100	400	1000	2500	104

$$A = 10 \cdot \lg \frac{P_1}{P_2} \quad A = 10 \cdot \lg \frac{U_1^2 \cdot R}{R \cdot U_2^2} \quad A = 20 \cdot \lg \frac{U_1}{U_2} \quad A = A_1 + A_2 + \dots$$

Példa: A négy-pólus bemeneti feszültsége 1 mV, a kimeneti feszültség 0,2 mV. Mekkora a csillapítás?

Megoldás:
$$A = 20 \cdot \lg \frac{U_1}{U_2} = 20 \cdot \lg \frac{1}{0.2} = 20 \cdot \lg 5 = 14 \text{ dB}.$$

A negatív csillapítás erősítést jelent.

- *Névleges teljesítmény.*

A leadható váltakozó áramú teljesítmény. Ez akkor mérhető, ha az erősítőfokozatot a névleges terhelő-ellenállással terhelve szinuszos feszültséggel teljesen kivezérlik.

- P₋ a felvett egyenáramú teljesítmény
- P_~ a leadott váltakozó áramú teljesítmény
- P_v a veszteségi teljesítmény P_{tot}

$$P_{-} = P_{\sim} + P_v$$

- A erősítés

$$A = \frac{S_2}{S_1}$$

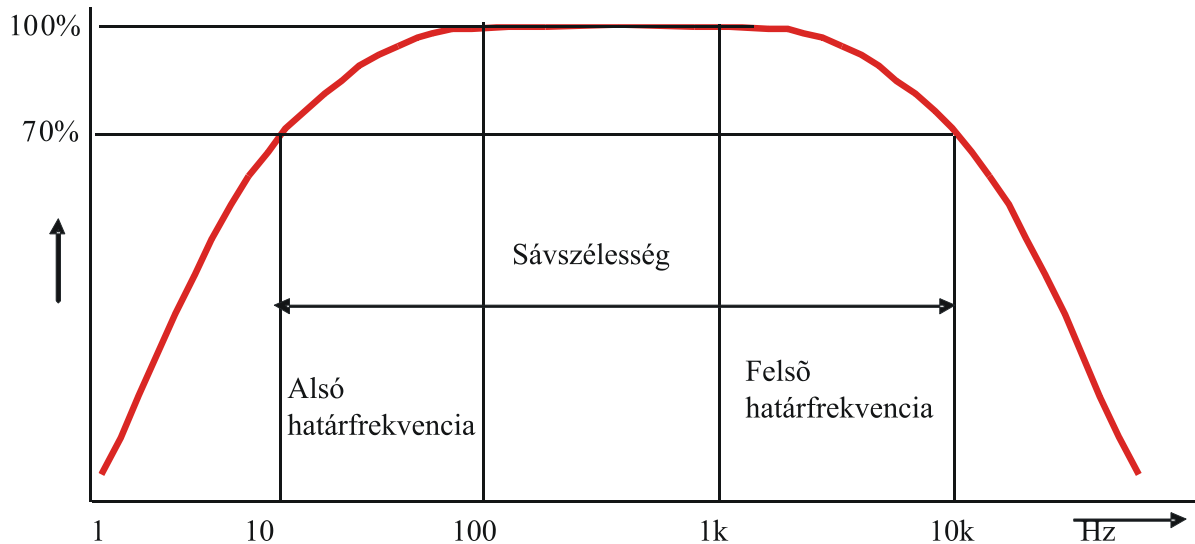
- D csillapítás
- S₁ a bemeneti mennyiség
- S₂ a kimeneti teljesítmény

$$D = \frac{S_1}{S_2}$$

$$D = \frac{1}{A}$$

- *Átviteli diagram:*

Az ideális erősítő erősítési tényezője zérus, ill. tetszőleges nagy frekvencián is azonos értékű. A kapcsolásokban lévő kapacitások miatt azonban ez nem valósítható meg.



2. ábra. Erősítő átviteli karakterisztikája

Az alsó és felső határfrekvencia az a frekvencia, ahol a kimeneti feszültség a maximális kimeneti feszültség $1/\sqrt{2}$ -szeres értékére esik vissza. Ez 3 dB csillapításnak felel meg. Az alsó és felső határfrekvencia közötti különbséget az erősítő B (másképpen Δf) sávszélességének nevezzük.

A relatív sávszélesség alapján széles sávú és keskeny sávú erősítőket különböztetünk meg. Ez utóbbiakat szelektív erősítőknek nevezzük. Ezekhez tartozik a legtöbb nagyfrekvenciás erősítő, de pl. a hangfrekvenciás erősítők is.

- *Torzítások:*

Lineáris torzítás: a bemeneti és kimeneti mennyiségek frekvencia-összetevői között lineáris az összefüggés. Az egyes szinuszos összetevők jelalakja nem változik meg, csak az amplitúdójuk.

Csillapítási torzítás: ha a különböző frekvenciájú szinuszjeleket különböző erősítéssel erősítik, vagy csillapítják.

Fázistorzítás: a feszültségváltozás futási ideje, ill. különböző frekvenciájú jelek közvetlen egymás utáni csoportjainak csoportfutási ideje az erősítő kapacitásainak értékétől függ, ezért frekvenciafüggő.

A csillapítási torzítás és a fázistorzítás az erősítők átviteli diagramjának felfutó és lefutó szakaszán egyaránt bekövetkezik.

Nemlineáris torzítás: hatására a szinuszos jelek alakja is megváltozik. Az alapharmonikushoz további felharmonikusok adódnak, amelyek frekvenciája az alapharmonikus egész számú többszöröse. Ezek szuperpozíciójakor az eredetitől jelentősen eltérő jelalak alakul ki. A nemkívánatos felharmonikusokból és az eredeti jelből kiszámítható a harmonikus torzítási tényező.

K torzítási tényező,

U_{1f} az alapharmonikus (effektív érték),

$$k = \frac{\sqrt{U_{2f}^2 + U_{3f}^2 + \dots + U_{nf}^2}}{\sqrt{U_{1f}^2 + U_{2f}^2 + U_{3f}^2 + \dots + U_{nf}^2}}$$

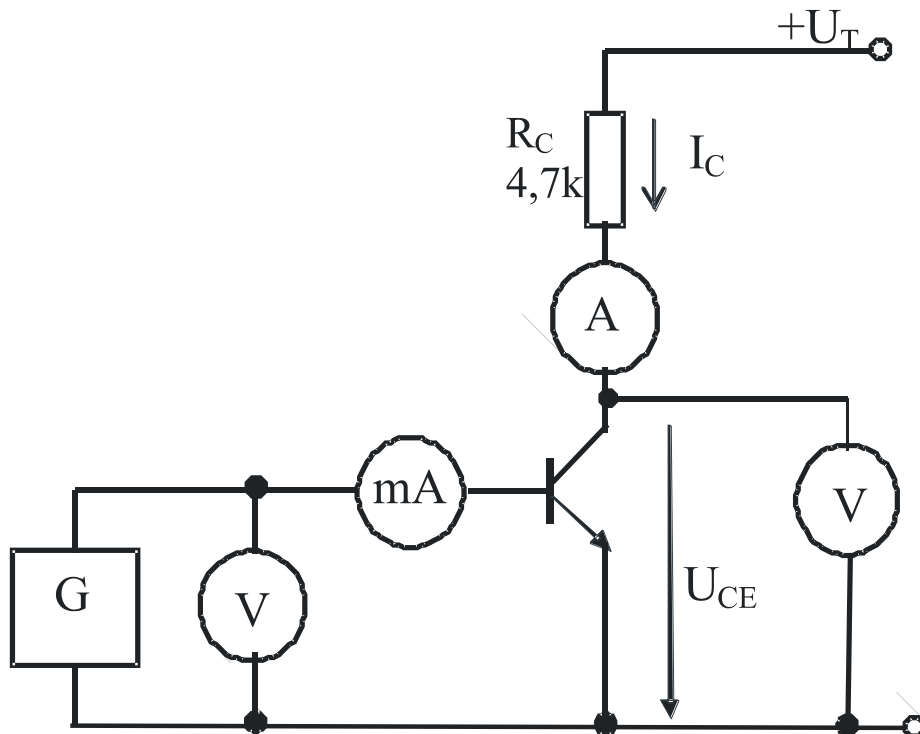
U_{2f} a 2. felharmonikus (effektív érték),

U_{3f} a 3. felharmonikus (effektív érték).

A torzítási tényező a kisfrekvenciás erősítő jóságának fontos mérőszáma.

A torzítás megállapításához az erősítő bemenetére pl. 1 kHz-es szinuszos jelet kapcsolnak. A kimeneti feszültséget frekvencia érzékeny, pl. 1, 2, 3 kHz stb. értékekre beállítható feszültségmérővel mérik. A 4. felharmonikus általában már elhanyagolható.

2. Bipoláris tranzisztoros erősítők



3. ábra. Tranzisztor, mint erősítő (kísérleti kapcsolás)

A bázisáram, ill. a bázis–emitter feszültség változtatásával a tranzisztor kollektor–emitter ellenállását változtatjuk. Ez a kollektoráram változásával jár, amely lényegesen nagyobb, mint a bázisáram változása. Ha a kollektorkörbe R_C ellenállást helyezünk, az ellenálláson eső feszültséget a kollektor–emitter feszültséget is változtatja. Az R_C ellenállás hatására az áramerősítés mellett feszültségerősítés is létrejön.

A tranzisztoros erősítő kimeneti körébe a feszültségerősítés végett ellenállást kell helyezni.

A tranzisztoros erősítő kimeneti körébe a feszültségerősítés végett ellenállást kell helyezni. A kimeneti feszültség és a bemeneti feszültség ellenfázisban van, a fáziseltolás $\varphi = 180^\circ$.

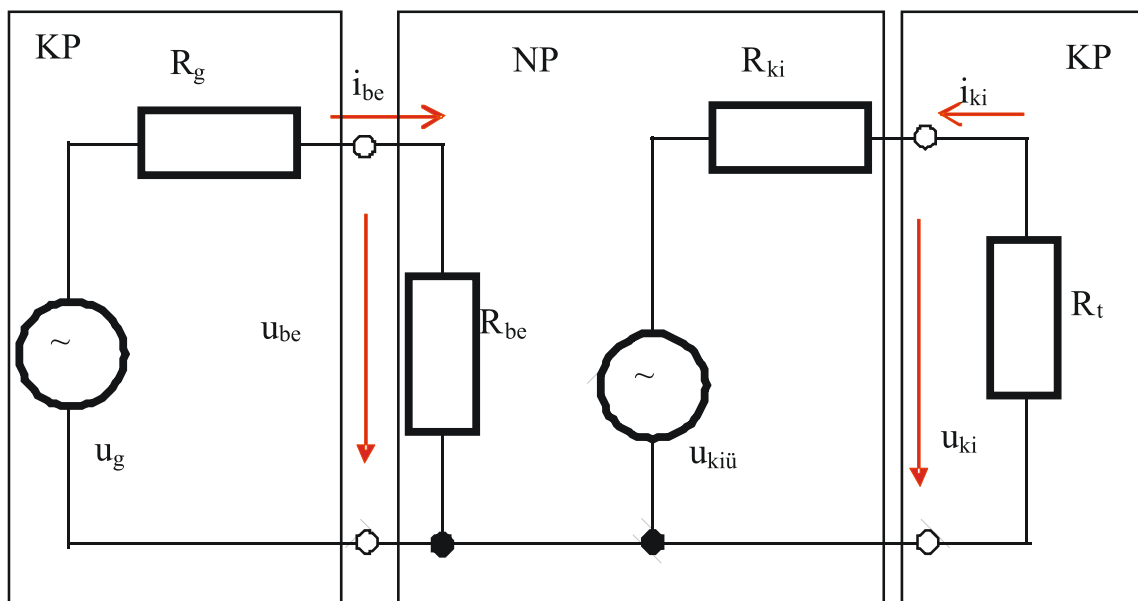
Az általános erősítés négy-pólusnak két bemeneti és két kimeneti kivezetése van, a tranzisztor azonban csak három kivezetésű. Ezért egy kivezetést legalább váltakozó áramú szempontból a bemeneti, ill. a kimeneti körbe is be kell iktatni. A 3. ábra szerinti kísérleti kapcsolásban ez az emitter kivezetés.

A másik két kivezetést hasonlóképpen kihasználva hozható létre a kollektorkapcsolás, ill. a báziskapcsolás. A kapcsolások egymással kombinálhatók.

Megnevezés	Emitterkapcsolás	Kollektorkapcsolás	Báziskapcsolás
Áramerősítés	nagy, pl. 300	nagy, pl. 300	< 1
Feszültségerősítés	nagy, pl. 300	< 1	nagy, pl. 100
Teljesítményerősítés	Igen nagy, pl. 30 000	nagy, pl. 300	nagy, pl. 200
Bemeneti ellenállás, kimeneti ellenállás	közepes, néhány kΩ nagy, pl. 10 kΩ	nagy, pl. 50 kΩ kicsi, pl. 100 Ω	kicsi, pl. 50 Ω nagy, pl. 10 kΩ
A U _{BE} és az UKI viszonya	ellenfázisú	azonos fázisú	azonos fázisú

A megadott értékek n-p-n tranzisztorra vonatkoznak, közepes frekvencián

A feszültségerősítők bemenetének meghajtását, ill. kimenetének terhelését láthatjuk a 4. ábrán.



4. ábra. Négy-pólusok meghajtása és terhelése

A generátorból az erősítő bemenetére jutó feszültség értéke feszültségosztással határozható meg:

$$u_{be} = u_g \cdot \frac{R_{be}}{R_{be} + R_g}$$

Ha az $R_{be} > R_g$ feltétel teljesül, akkor az erősítő feszültséggenerátoros meghajtásáról beszélünk.

$$u_{ki} = u_{kiü} \cdot \frac{R_t}{R_t + R_{ki}}$$

A terhelési viszonyok vizsgálatánál figyelembe vesszük, hogy az erősítő aktív négy-pólus, ezért a kimenet egy feszültségforrással jellemezhető. Terhelve az erősítőt az üresjárási kimeneti feszültség leosztott értéke jut a kimenetre.

Ha az $R_t > R_{ki}$ feltétel teljesül, akkor az erősítő képes a terhelést feszültséggenerátorosan meghajtani.

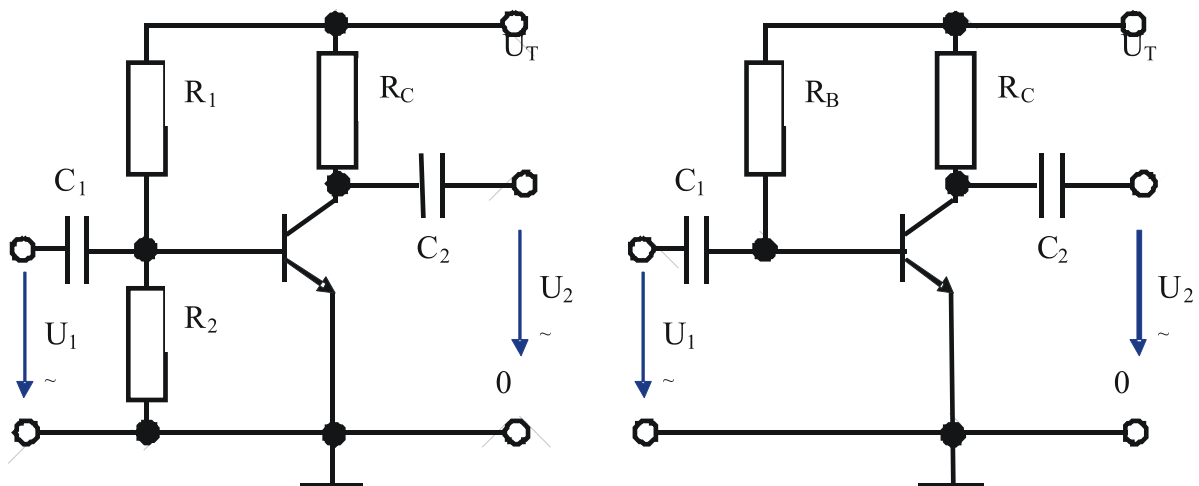
Teljesítményerősítőknél a bemeneten feszültséggenerátoros meghajtás a kívánatos. A kimeneten viszont a maximális kimeneti teljesítmény elérése érdekében teljesítményillesztésre van szükség.

Megállapítható, hogy a meghajtás szempontjából a nagy bemeneti ellenállású, a terhelés szempontjából pedig a kis kimeneti ellenállású erősítő a kedvező.

3. Munkapont

A tranzisztorok üzem közben bázis-emitter előfeszítést kapnak, erre szuperponálódik a vezérlő váltakozó feszültség.

A bázis-emitter előfeszítés és a kollektor-emitter feszültség állítja be a tranzisztor *munkapontját*. A kollektor-emitter feszültség a tápfeszültség, és a kollektor-emitter körbe helyezett ellenálláson eső feszültség különbsége. A bázis-emitter előfeszítés feszültségosztóval, vagy a tápfeszültség és a bázis közé helyezett előtét-ellenállással hozható létre.



5. ábra. A bázis-emitter előfeszítés előállítás

A bipoláris tranzisztor melegedésekor az áram megnő, és a munkapont elvándorol. Ezáltal az erősítés, a bemeneti ellenállás, a kimeneti ellenállás, és a tranzisztor által felvett egyenáramú teljesítmény megváltozik. Ezért a munkapontot stabilizálni kell.

4. Munkapont stabilizálás módjai

- Egyenáramú negatív visszacsatolás

A kollektoráram növekedésekor R_E feszültségesése nő, az U_{BE} bázis-emitter feszültség csökken.

- Egyenfeszültségű negatív visszacsatolás

A kollektoráram növekedésekor a kollektor-emitter feszültség és, ezáltal a bázis-emitter feszültség csökken. Ezzel együtt negatív váltakozó feszültség-visszacsatolás lép fel.

- Stabilizáló diódával

A melegedés hatására a diódák ellenállása a sajátvezetés miatt csökken, így maradékfeszültségük csökken, ezáltal a tranzisztor előfeszültsége is csökken.

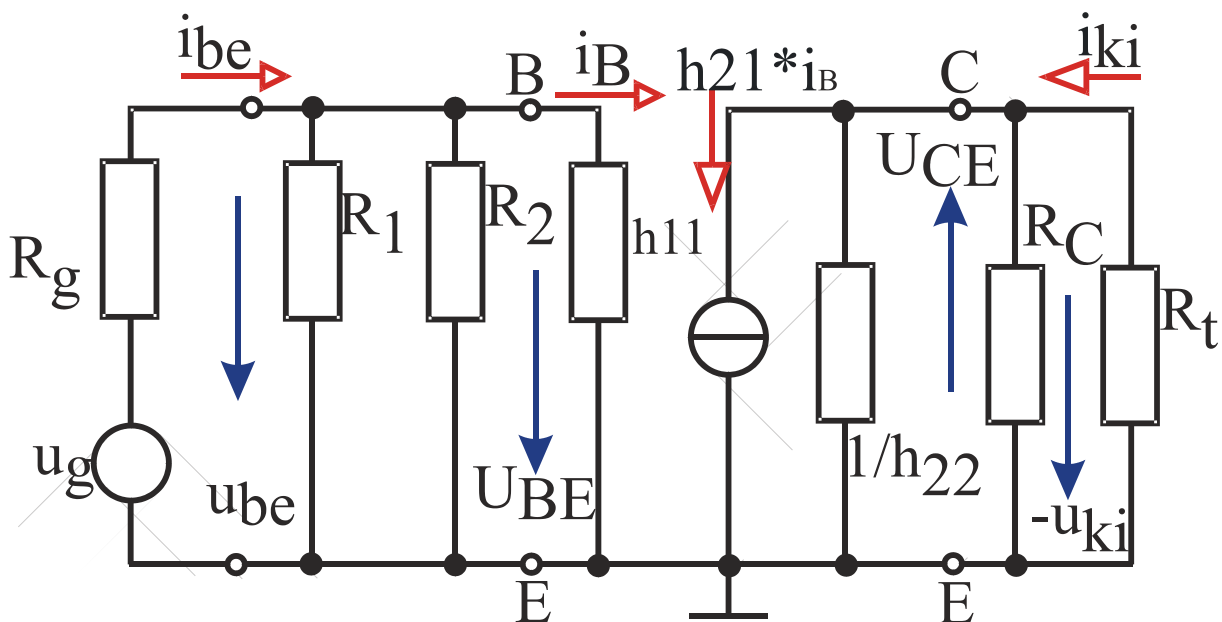
- Stabilizáció hőmérsékletfüggő ellenállással

A melegedés hatására az emitter-bázis körben lévő feszültség is csökken. A hőmérsékletfüggő ellenállást termikusan csatolni kell a tranzisztorral.

5. Közös emitteres alkapcsolás

Emitterkapcsolásban érhető el a legnagyobb teljesítményerősítés, ezért ez a leggyakrabban használt alkapcsolás.

Az emitterkapcsolás áramerősítése a tranzisztor váltakozó áramú helyettesítő képéből számítható.



6. ábra. A közös emitteres kapcsolás váltakozó áramú helyettesítő képe

Bázisosztós munkapont beállítás

A bázisosztó I_0 árama az I_{B0} munkaponti bázisáram tízszerese legyen $I_0 = 10 \cdot I_{B0}$.

A kimeneti kör:

$$U_T = I_{C0} \cdot R_C + U_{CE0} + I_{C0} \cdot R_E$$

$$R_E = \frac{U_T - I_{C0} \cdot R_C - U_{CE0}}{I_{C0}}$$

Az R_E ismeretében a munkaponti bázisfeszültség: $U_{B0} = I_{C0} \cdot R_E + U_{BE0}$

$$R_2 = \frac{U_T - U_{B0}}{I_0} = \frac{U_T - U_{B0}}{10 \cdot I_{B0}}$$

Az R_2 ellenállás értéke:

Az R_1 ellenálláson $9 \cdot I_{B0}$ nagyságú áram folyik:

$$R_1 = \frac{U_{B0}}{9 \cdot I_{B0}}$$

Munkapont beállítás lehetőségei:

- a tranzisztor jelleggörbéin, a kivezérlési tartomány közepén kiválasztjuk a munkapontot,
- a be- és kimeneti jelleggörbéből leolvassuk a munkaponthoz tartozó $U_{BE0} - I_{B0}$, és az $U_{CE0} - I_{C0}$ munkaponti adatokat.
- bázisáram táplálású, vagy bázisosztós módszerrel beállítjuk a tranzisztor munkapontját, amelynek stabilizálásáról emitter-ellenállással gondoskodunk.

C_E kondenzátor: azért, hogy vezérléskor az emitter-ellenállás ne csökkentse a bázis-emitter közötti feszültség változást. Rövidzárnak számít közepes frekvenciákon.

h_{21} áramerősítési tényező. Tipikus értéke: 100 – 500. Ezért a kollektoráram a bázisáram 100 – 500-szorosa.

A helyettesítő kép alapján meghatározhatók a kapcsolás váltakozó áramú jellemzői, közepes frekvencián.

A bemeneti ellenállás $R_{be} = R_1 \times R_2 \times h_{11}$.

$$R_{ki} = \frac{1}{h_{22}} \times R_C$$

A kimeneti ellenállás

A kimeneti feszültséget az áramgenerátor árama hozza létre a generátorral párhuzamosan kapcsolódó ellenállások eredőjén:

$$-u_{ki} = h_{21} \cdot i_B \cdot \left(\frac{1}{h_{22}} \times R_C \times R_t \right)$$

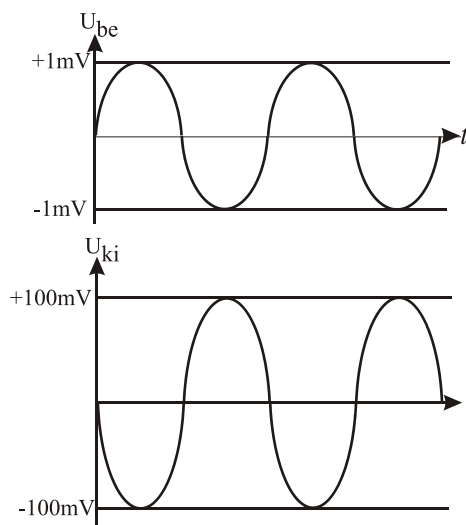
A bázisáram értéke:

$$i_B = \frac{u_{be}}{h_{11}} \quad -u_{ki} = h_{21} \cdot \frac{u_{be}}{h_{11}} \cdot \left(\frac{1}{h_{22}} \times R_C \times R_t \right)$$

Ebből az erősítés:

$$A_u = -\frac{u_{ki}}{u_{be}} = -\frac{h_{21}}{h_{11}} \cdot \left(\frac{1}{h_{22}} \times R_C \times R_t \right)$$

A negatív előjel a fázisfordítást jelöli.



7. ábra. A közös emitteres erősítő ki- és bemeneti jelei

Az erősítő bemeneti ellenállása:

$$R_{be} = R_1 \times R_2 \times h_{11}$$

Az erősítő kimeneti ellenállása:

$$R_{ki} = \frac{1}{h_{21}} \times R_C$$

Az áramerősítés:

$$i_{ki} = \frac{u_{ki}}{R_t}, \quad i_{be} = \frac{u_{be}}{R_{be}}, \quad A_i = \frac{u_{ki}}{u_{be}} \cdot \frac{R_{be}}{R_t}, \quad A_i = |A_u| \cdot \frac{R_{be}}{R_t}$$

Példa:

A tranzisztor jellemzői: $\beta = h_{21} = 60$ és $1/R_{CE} \approx h_{22} = 100 \mu S$. Mekkora az áramerősítési tényező, ha $Z_t = 2,2 k\Omega$.

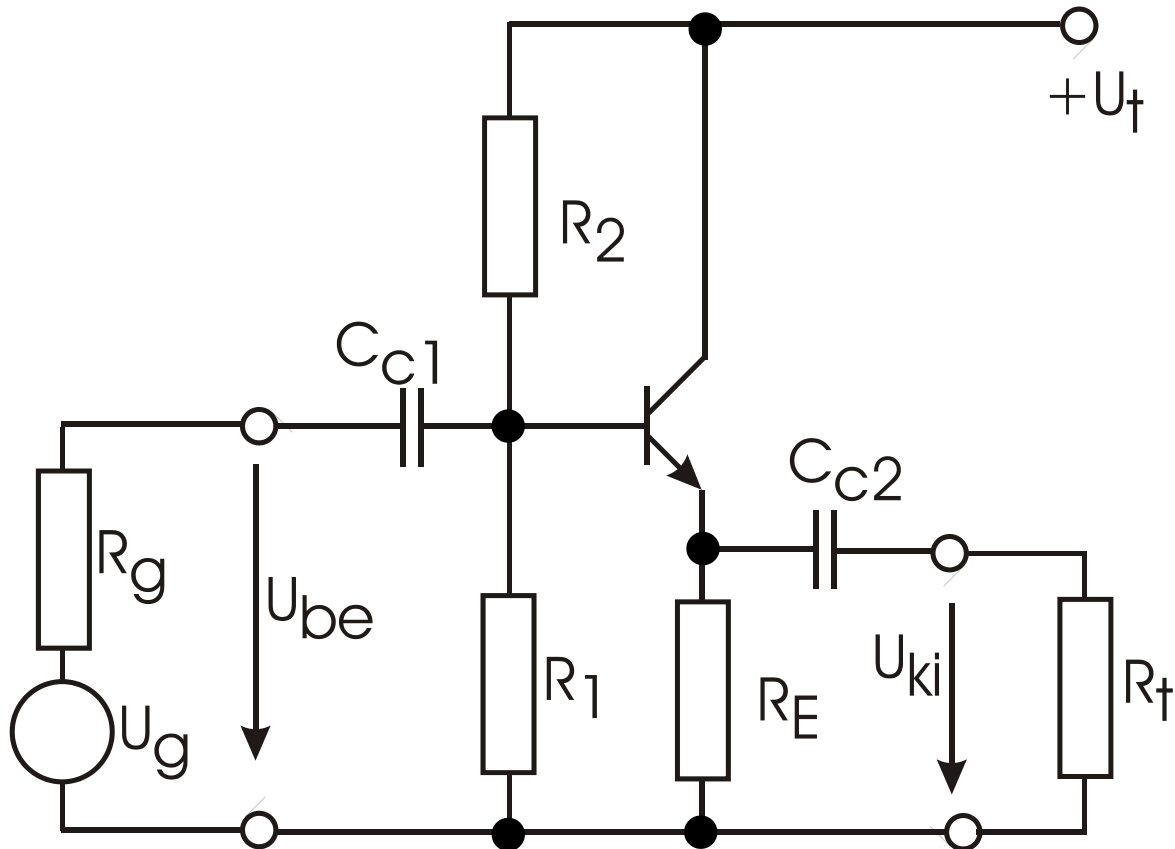
Megoldás:

$$R_{CE} = \frac{1}{h_{22}} = \frac{1}{100 \mu S} = 10 k\Omega;$$

$$A_i = \beta \cdot \frac{R_{CE}}{R_{CE} + Z_t} = 60 \cdot \frac{10 k\Omega}{10 k\Omega + 2,2 k\Omega} = 49.$$

6. Közös kollektoros alkapcsolás

A bipoláris tranzisztorral felépített közös kollektoros kapcsolás munkapontjának beállítása, mind bázisáram táplálású, mind bázisosztós módszerrel történhet.



8. ábra. A közös kollektoros alkapcsolás

A bázisosztós alkapcsolás tranzisztorjának nincs RC munkaellenállása, így a munkapont-beállítására alkalmas ellenállások a következőképpen számíthatók.

$$U_T = U_{CE0} + I_{CO} \cdot R_E \Rightarrow R_E = \frac{U_T - U_{CE0}}{I_{CO}}$$

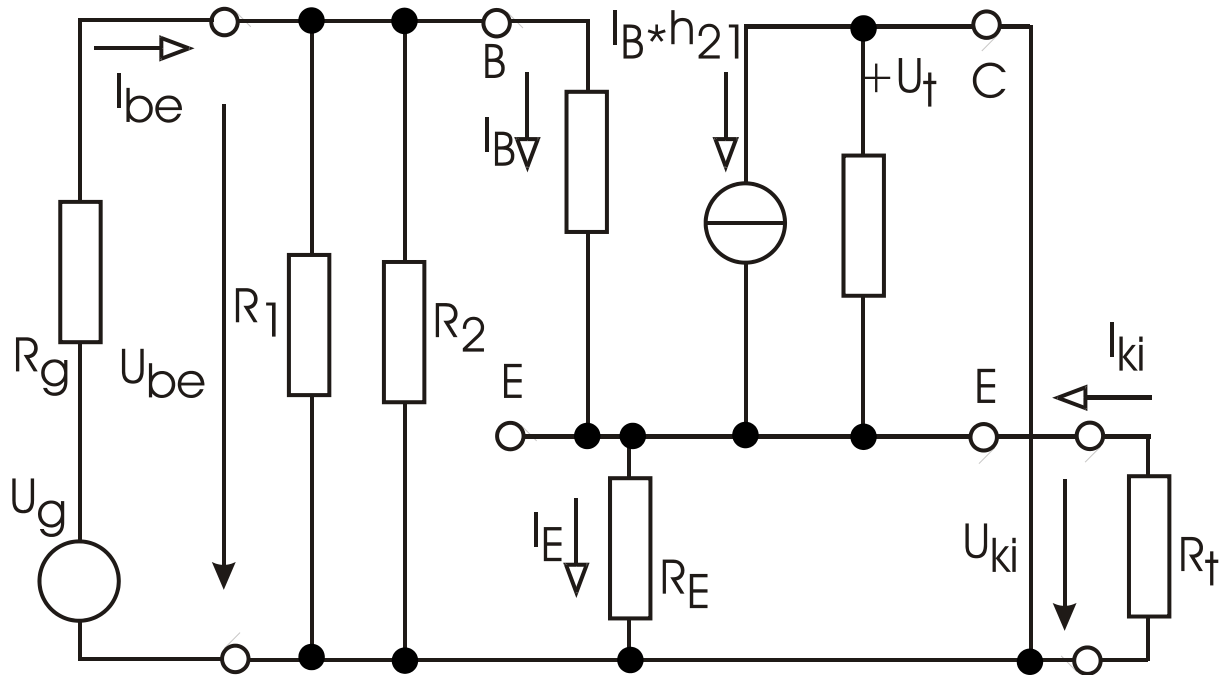
$$U_{B0} = I_{C0} \cdot R_E + U_{BE0}$$

$$R_2 = \frac{U_T - U_{B0}}{10 \cdot I_{B0}}, \quad R_1 = \frac{U_{B0}}{9 \cdot I_{B0}}$$

A beállított munkapont környezetében kis amplitúdójú szinuszos feszültséggel vezérelve a közös kollektoros kapcsolást, változik a bázisáram és ezzel együtt az emitteráram is. Ez az emitteráram változás hozza létre a kimeneti feszültséget az emitter ellenálláson. A változás a bemeneti feszültséggel azonos irányú. A bemeneti feszültség változását a nyitott bázis-emitter átmenet miatt, a kimeneti feszültség kis eltéréssel követi. Ezért ezt az áramkört gyakran emitter követőnek is nevezzük.

A közös kollektoros kapcsolás nem fordít fázist.

A helyettesítő kép alapján meghatározhatók a váltakozó áramú jellemzők, közepes frekvencián.



9. ábra. A közös kollektoros erősítő helyettesítő képe

A bemeneti ellenállást a helyettesítő kép alapján számíthatjuk:

$$R_{be} = \frac{u_{be}}{i_{be}} = \frac{u_{be}}{i_{R1} + i_{R2} + i_B}$$

$$\frac{1}{R_{be}} = \frac{i_{be}}{u_{be}} = \frac{i_{R1} + i_{R2} + i_B}{u_{be}} = \frac{1}{R_1} + \frac{1}{R_2} + \frac{i_B}{u_{be}}$$

A kifejezés harmadik tagja:

$$\frac{i_B}{u_{be}} = \frac{i_B}{u_{BE} + u_{ki}} = \frac{i_B}{h_{11} \cdot i_B + (1 + h_{21}) \cdot i_B \cdot \left(\frac{1}{h_{22}} \times R_E \times R_f \right)}$$

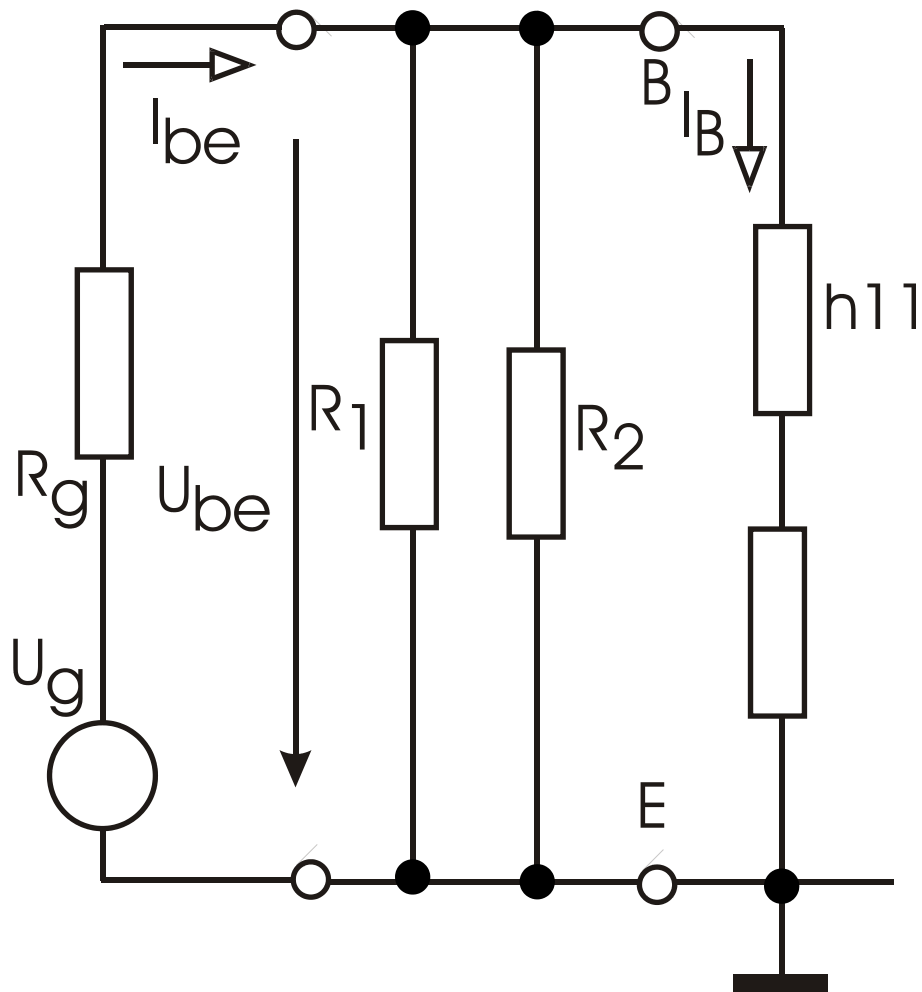
Az utolsó két összefüggés alapján:

$$R_{be} = R_1 \times R_2 \times \left[h_{11} + (1 + h_{21}) \cdot \left(\frac{1}{h_{22}} \times R_E \times R_f \right) \right]$$

A mai tranzisztorok értékei:

$$h_{21} \gg 1 \text{ és } \frac{1}{h_{22}} \text{ nagy értékű, ezért}$$

$$R_{be} \cong R_1 \times R_2 \times [h_{11} + h_{21} \cdot (R_E \times R_f)]$$



10. ábra. A bemeneti ellenállás számítása

A nagy értékű h_{21} miatt a zárójelben lévő mennyiség nagy értékű. Ezért megfelelő R_1 és R_2 ellenállások mellett a közös kollektoros kapcsolás bemeneti ellenállása nagy lehet.

A kimeneti ellenállás számításakor a bemeneti kör ellenállását kell a kimeneti körbe transzformálni.

$$R_{ki} = R_E \times \frac{1}{h_{22}} \times \frac{(R_g \times R_1 \times R_2) + h_{11}}{1 + h_{21}}$$

A kimeneti ellenállás számítása egyszerűsödik, ha

$$\frac{1}{h_{22}} \text{ nagy érték, } h_{21} \gg 1 \text{ és } R_g \ll h_{11}. \quad \text{Ekkor } R_{ki} = R_E \times \frac{h_{11}}{h_{21}}$$

A kapcsolás kimeneti ellenállása kicsi.

A feszültségerősítés a ki- és bemeneti feszültségek hányadosa:

$$u_{ki} = h_{21} \cdot i_B \cdot \left(\frac{1}{h_{22}} \times R_E \times R_t \right)$$

A zárójelben lévő kifejezésre hozzunk létre egy új jelölést:

$$R_{tE} = \frac{1}{h_{22}} \times R_E \times R_t$$

$$u_{be} = u_{ki} + u_{BE} = h_{21} \cdot i_B \cdot R_{tE} + i_B \cdot h_{11}$$

$$A_u = \frac{u_{ki}}{u_{be}} = \frac{h_{21} \cdot i_B \cdot R_{tE}}{h_{21} \cdot i_B \cdot R_{tE} + i_B \cdot h_{11}} \Rightarrow A_u = \frac{1}{1 + \frac{h_{11}}{h_{21} \cdot R_{tE}}}$$

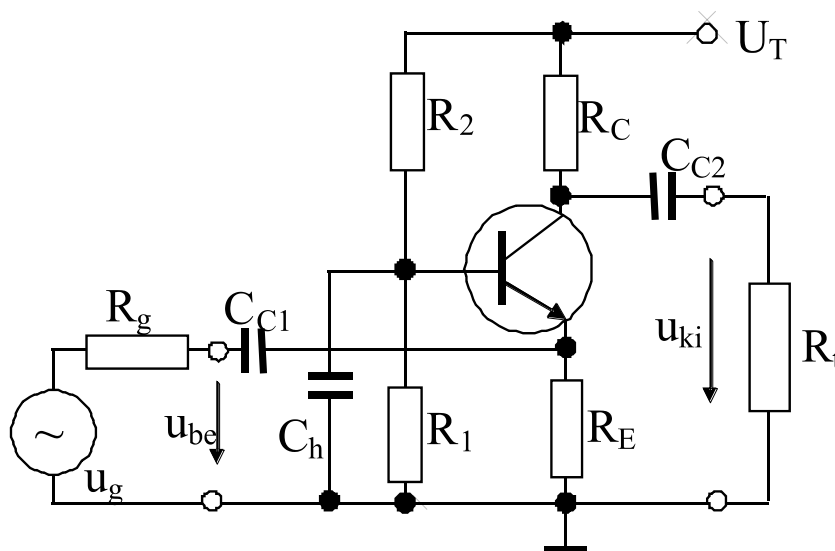
Mivel a $h_{21} \cdot R_{tE} \gg h_{11}$, ezért a nevezőben szereplő tört igen kicsi, vagyis $A_u \approx 1$.

Az erősítés mindig kisebb egynél.

7. Közös bázisú alapkapsolás

A földelt bázisú erősítőnél a vezérlőjelet az emitter és a bázis közé vezetjük, míg a felerősített jel a kollektorköri ellenálláson jelenik meg.

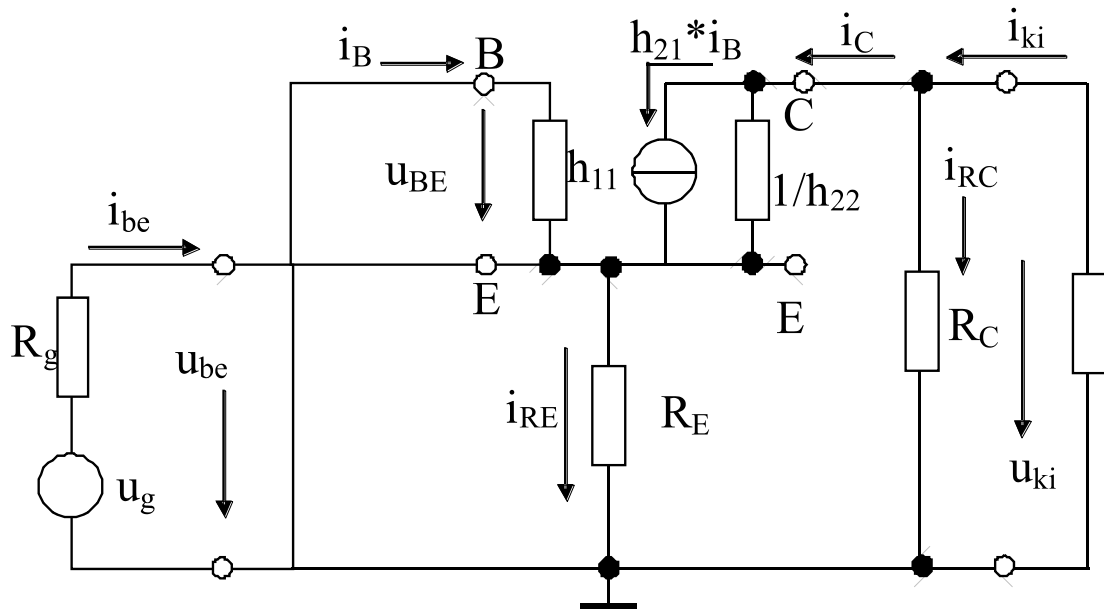
A kapcsolás működése a következő: A vezérlőjel hatására nyitó emitter-bázis körben megnő az emitteráram. A nyitott emitter oldal kis ellenállást jelent, rajta kis feszültséggel tudjuk az áramot növelni. Az emitteráram nagyobbik része azonban a zárt kollektor-bázis záróáramát növeli. Ez nagy belső ellenállású és a nagy terhelő ellenálláson tudja az áramot áthajtani. Így a kimeneten nagyobb a jelfeszültség, mint a bemeneten. Az áramerősítés viszont kisebb, mint egyszerűen.



11. ábra. Közös bázisú alapkapsolás

A kimenő feszültségváltozás hatására azonban a tranzisztoron keresztül egy, a vezérléssel ellentétes feszültség lép fel.

A jellemzők meghatározásánál elhanyagolhatjuk az $1/h_{22}$ mennyiséget, mert értéke sokkal nagyobb, mint a hozzákapcsolt ellenállásoké.



12. ábra. Helyettesítő kapcsolás

A bemeneti ellenállás számításához a h_{11} ellenállást az emitterkörbe kell transzformálni.

$$R_{be} \cong \frac{h_{11}}{h_{21}} \times R_E$$

A bemeneti ellenállás kis értékű.

A kimeneti ellenállás: $R_{ki} \cong R_C$.

A kimeneti ellenállás nagy értékű.

A feszültségerősítés meghatározása:

$$u_{ki} = h \cdot i_B \cdot (R_C \times R_t), \quad i_B = \frac{u_{be}}{h_{11}}$$

$$u_{ki} = u_{be} \cdot \frac{h_{21}}{h_{11}} \cdot (R_C \times R_t)$$

$$A_u = \frac{h_{21}}{h_{11}} \cdot (R_C \times R_t)$$

ERŐSÍTŐ ÁRAMKÖRÖK, JELLEMZŐIK I.

A fokozat kis bemenő és nagy kimenő ellenállása impedancia illesztésre teszi alkalmassá, azonkívül a kapcsolás fázist nem fordít.

Ellenőrző kérdések:

- Mi az erősítés?
- Ismertesse a földelt emitteres kapcsolást és főbb jellemzőit!
- Foglalja össze a munkapont beállítással kapcsolatos megfontolásokat!
- Mi a földelt bázisú kapcsolás, és mik a főbb jellemzői?
- Mi a földelt kollektoros kapcsolás, és mik a főbb jellemzői?

Összefoglalás

Egy ideális erősítő jellegzetességei a következőkben foglalhatók össze:

- $R_{be} \approx \infty$: végtelen nagy ellenállás, hogy ne terhelje a megelőző, meghajtó áramkört.
- $R_{ki} \approx 0$: kis kimeneti ellenállás, hogy az általa meghajtott fokozat működési feltételei legkedvezőbbek legyenek.
- A kívánt mértékű erősítés, frekvenciától független, teljesítése a felhasználási, működési tartományban.
- A bemeneti jel alakhú, torzításmentes, nem késleltetett megjelenítése, erősített formában, a kimeneten.

A gyakorlatban alkalmazott erősítők minősítésekor, vagy megvalósításakor a fenti követelményeket kell irányelvként tekinteni.

Természetesen, az ideális erősítőt egy valóságos erősítővel csak közelíteni tudjuk, egyidejűleg minden szempontból „jó” erősítőt nehéz előállítani. A realizáció során valamelyik paraméter előtérbe helyezése gyakran csak a másik rovására érhető el.

Az erősítés általában egy dimenzió nélküli viszonyszám.

TANULÁSIRÁNYÍTÓ

Ez a tartalom elem igényli az előismereteket.

Ilyenek az

- elektrotechnikai alapfogalmak,
- passzív és aktív áramköri alkatrészek,
- a félvezető áramköri elemek,
- félvezető diódák,
- tranzisztorok,
- az elektronikai alapáramkörök ismerete

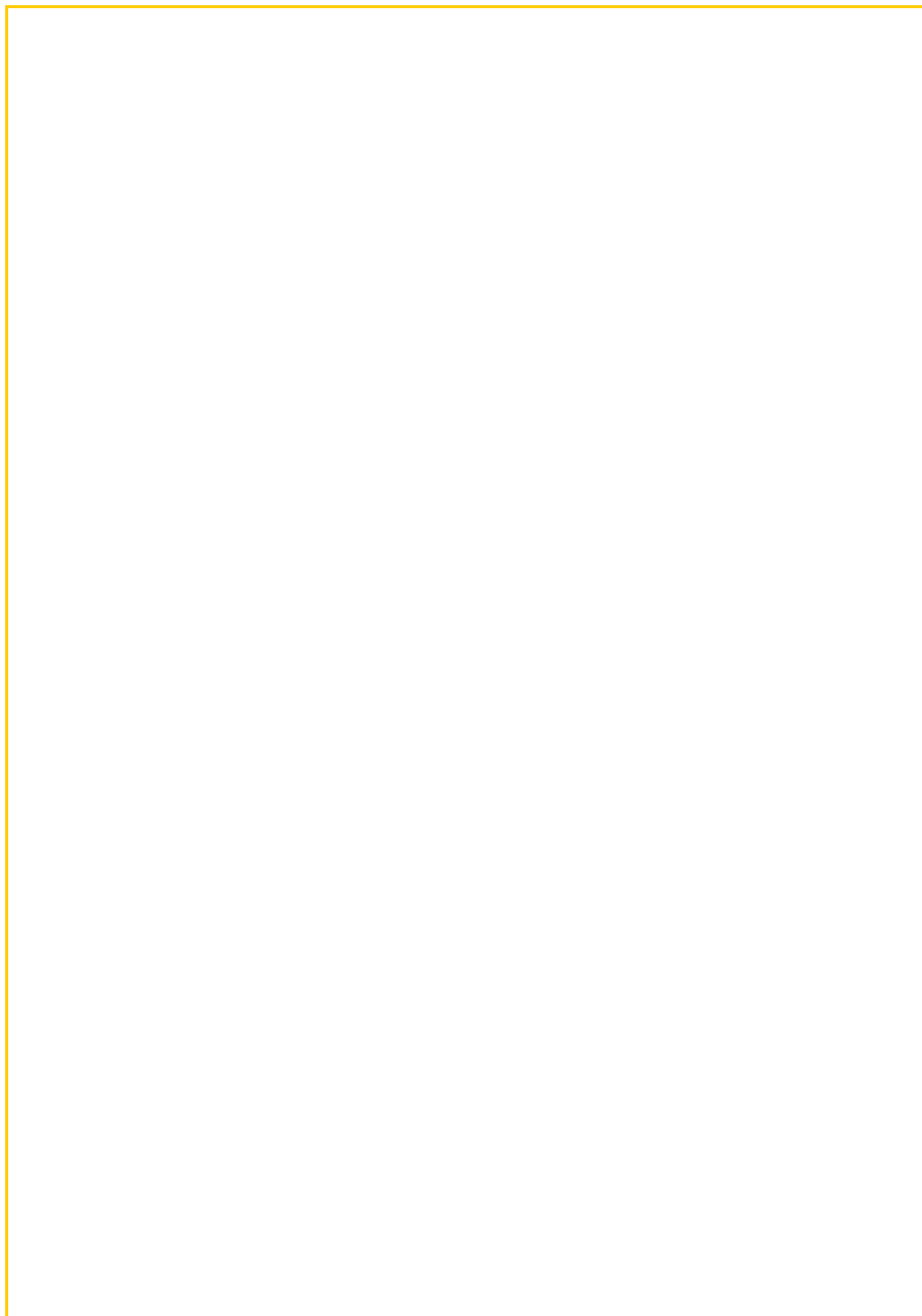
- kétpólusok,
- négy-pólusok,
- elektronikai áramkörök szerelési technológiái.

A tananyag vázlatát megmutatja azt a hat feladatcsoportot, amelyet végre kell hajtani a tananyag elsajátításához:

- erősítési alapfogalmak,
- bipoláris tranzisztoros erősítők,
- munkapont,
- közös emitteres alkapcsolás,
- közös kollektoros alkapcsolás,
- közös bázisú alkapcsolás.

Az „erősítési alapfogalmak” tanulmányozása után válaszolja meg a következő kérdéseket!

1. Mit értünk négy-pólus alatt?
2. Hogyan származtatjuk az erősítést a csillapításból?
3. Milyen módon ábrázolhatjuk az erősítőfokozatot a helyettesítő kapcsolásban?
4. Az erősítő átviteli diagramjának mely részein keletkezik lineáris torzítás?
5. Miből származik a nemlineáris torzítás?
6. Mi a nemlineáris torzítási tényező?



A „Bipoláris tranzisztoros erősítők” tanulása előtt végezze el a következő kísérletet!

Egy n-p-n teljesítménytranzisztorra pl. BD 439, amelynek kollektorkörében 4,7 k Ω -os ellenállás van, kapcsoljunk 12 V tápfeszültséget és 0,8 V bázis-emitter feszültséget. Növeljük a bázis-emitter feszültséget 1 V-ig! Az áramkört az ábra alapján építsük meg! Mit tapasztalunk?

A „Munkapont” témakör tanulása előtt ismétlje át a tranzisztorok tartalomelemnél tanultakat!

A Közös emitteres alkapcsolás, a Közös kollektoros alkapcsolás és a Közös bázisú alkapcsolás c. részek tanulmányozása során célszerű a tervezérlésű tranzisztoros alkapcsolásokat is megismerni. A következő címen elérhető:
<http://eki.sze.hu/ejegyzet/ejegyzet/BorbelyG/keret.html>.

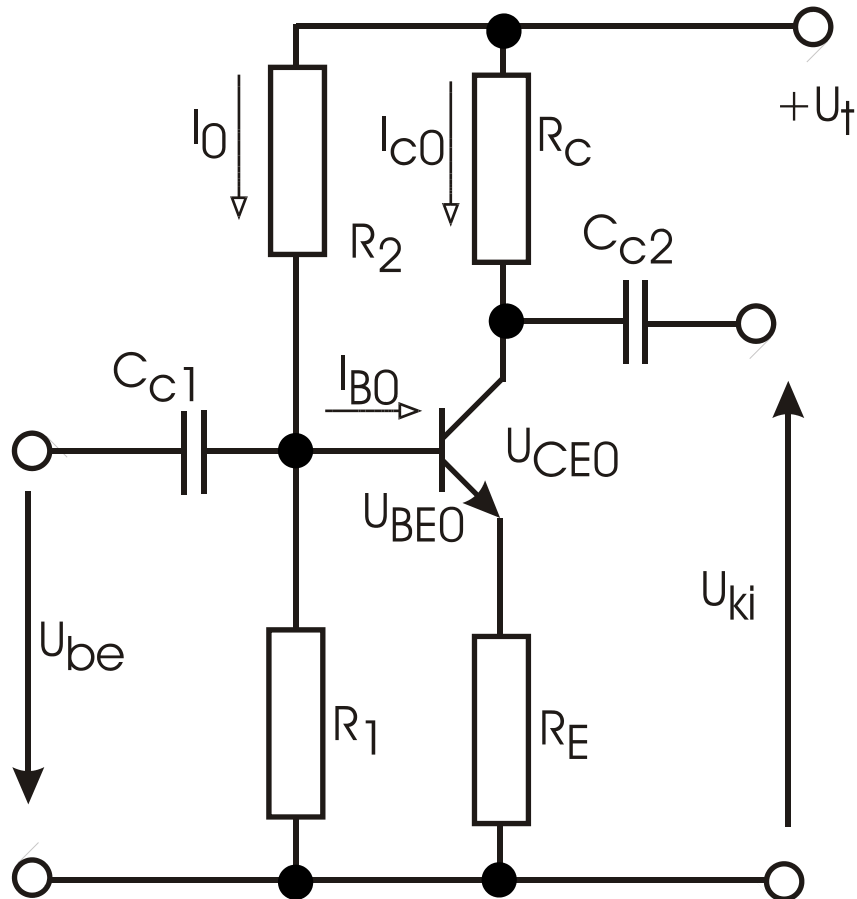
ÖNELLENŐRZŐ FELADATOK

1. feladat

Az alapharmonikus értéke 2 V, a 2. felharmonikusé 0,1 V, a 3. felharmonikusé 0,05 V.
Mekkora a torzítási tényező?

2. feladat

Számítsa ábrán látható közös emitteres erősítő munkapont-beállító ellenállásainak értékét
bázisosztós táplálású beállítás esetén!



13. ábra. Közös emitteres erősítő kapcsolás

Ábrázolja a kapcsolás munkaegyenését és tüntesse fel rajta a jellemző értékeket!

A tranzisztor jelleggörbéjén kiválasztott munkapont: $U_{CE0} = 5 \text{ V}$, $I_{C0} = 27 \text{ mA}$, $I_{B0} = 200 \text{ } \mu\text{A}$, $U_{BE0} = 0,62 \text{ V}$.

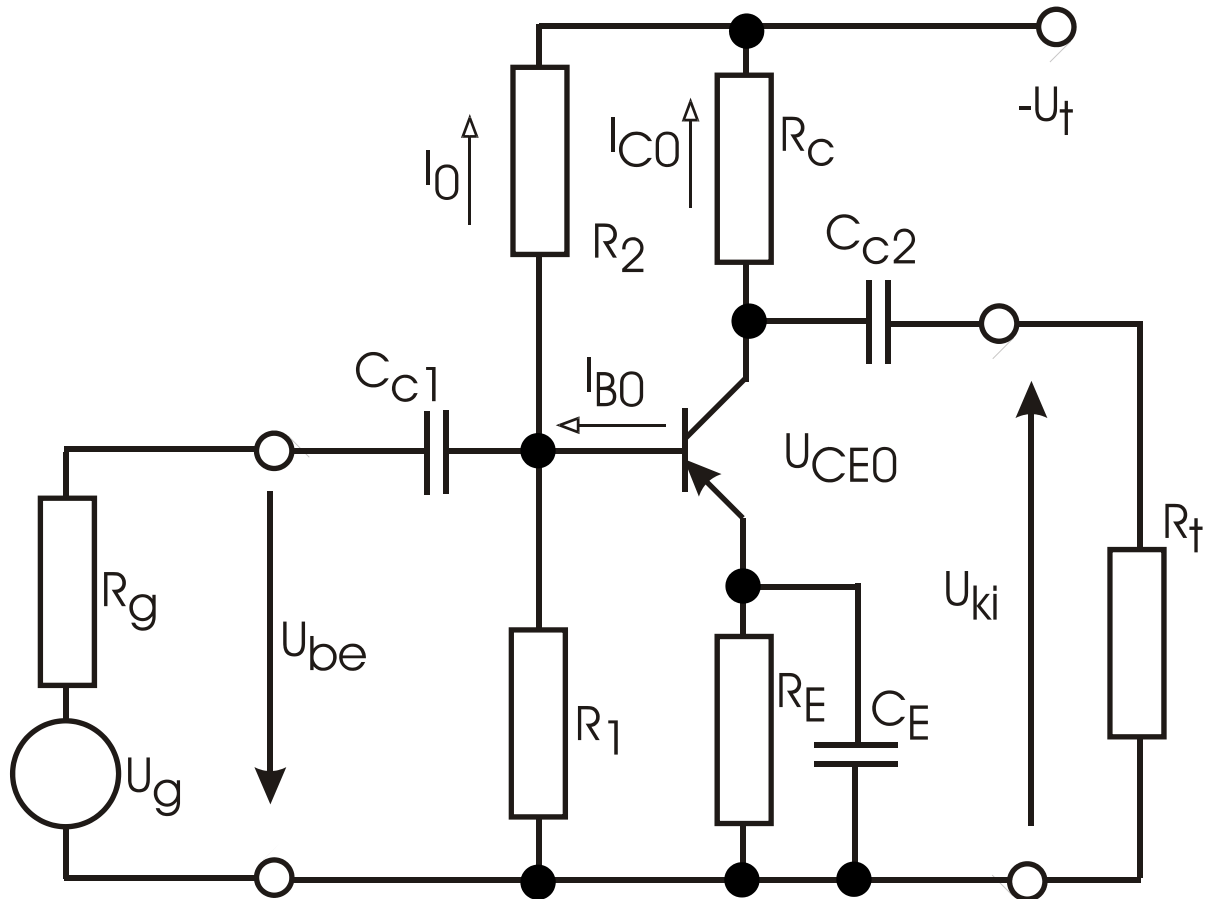
A megkívánt erősítés eléréséhez szükséges kollektor-ellenállás: $R_C = 220 \text{ } \Omega$. A kapcsolás tápfeszültsége: $U_T = 12 \text{ V}$. A megoldás folyamán alkalmazható feltételezések:

- a tranzisztor maradékáramai elhanyagolhatók,
- $I_{C0} \approx I_{E0}$,
- a bázisosztó árama: $I_0 = 10 * I_{B0}$

3. feladat

Méretezze az ábrán látható közös emitteres kapcsolású erősítő R_1 , R_2 , R_E munkapont-beállító ellenállásait! A számított értékek helyett válasszon szabványos értékeket az E12-es sorból! Számítsa ki az erősítő váltakozó áramú jellemzőit és a kimeneti feszültség értékét!

Adatok: $A_u = -80$, $R_t = 5 \text{ k}\Omega$, $u_g = 2 \text{ mV}$, $R_g = 75 \text{ } \Omega$, $U_T = -12 \text{ V}$, $I_{C0} = 3 \text{ mA}$, $U_{BE0} = 0,22 \text{ V}$, $U_{CE0} = 5 \text{ V}$, $h_{11} = 1,2 \text{ k}\Omega$, $h_{21} = 110$, $h_{22} = 2 * 10^{-5} \text{ S}$, $B = 80$.

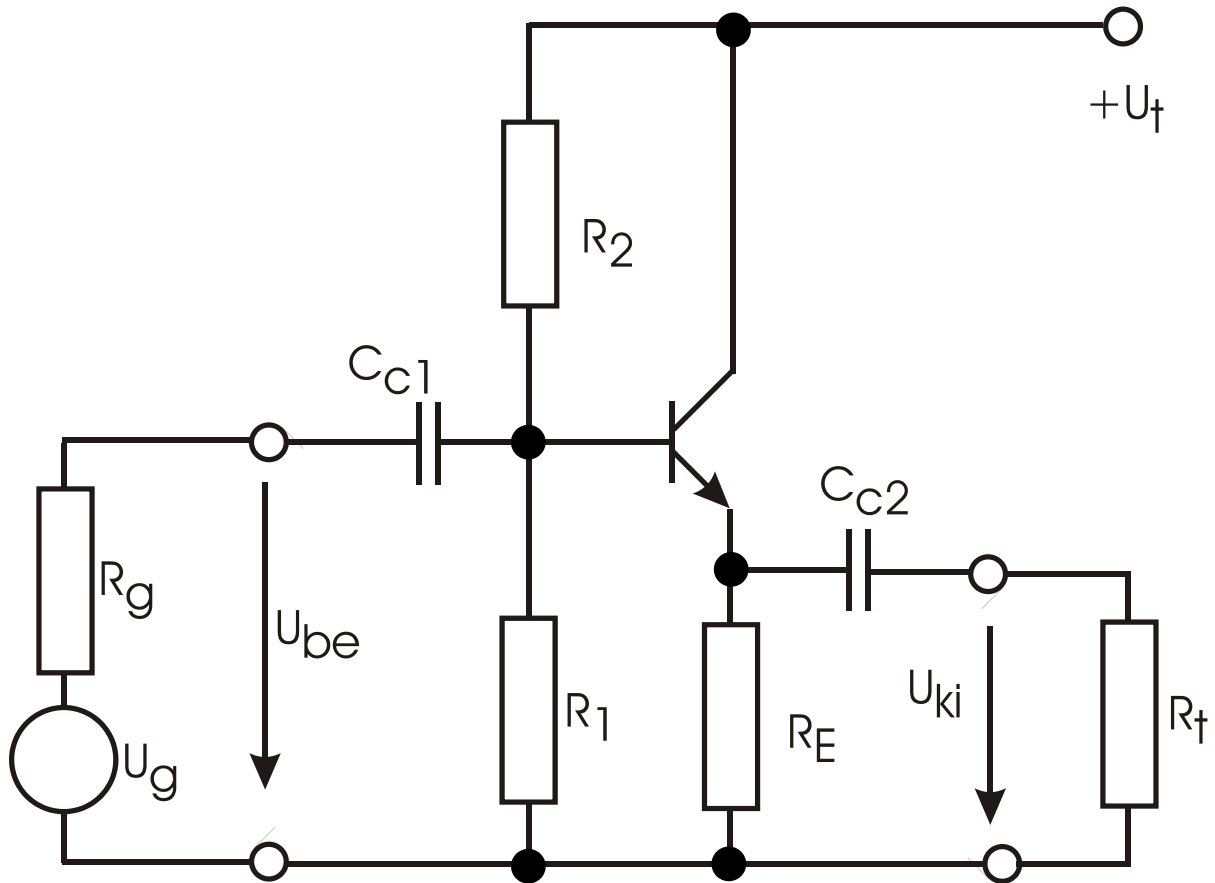


14. ábra. Közös emitteres kapcsolású erősítő

4. feladat

Az ábrán egy közös kollektoros kapcsolás látható. Számítsa ki az R_1 , R_2 , R_E munkapont-beállító ellenállások értékét! Rajzolja fel az erősítő h paraméteres helyettesítő képét közepes frekvencián, és számítsa ki a fokozat be- és kimeneti ellenállását és feszültségerősítését! Rajzolja fel a fokozat helyettesítő képét!

Adatok: $U_{CE0} = 8 \text{ V}$, $I_{C0} = 2 \text{ mA}$, $U_{BE0} = 0,65 \text{ V}$, $U_T = 10 \text{ V}$, $B = 100$, $R_t = 2 \text{ k}\Omega$, $h_{11} = 2,2 \text{ k}\Omega$, $h_{21} = 140$, $h_{22} = 5 \cdot 10^{-5} \text{ S}$, $R_g = 500 \Omega$, $I_0 = 10 \cdot I_{B0}$.



15. ábra. Közös kollektoros kapcsolás

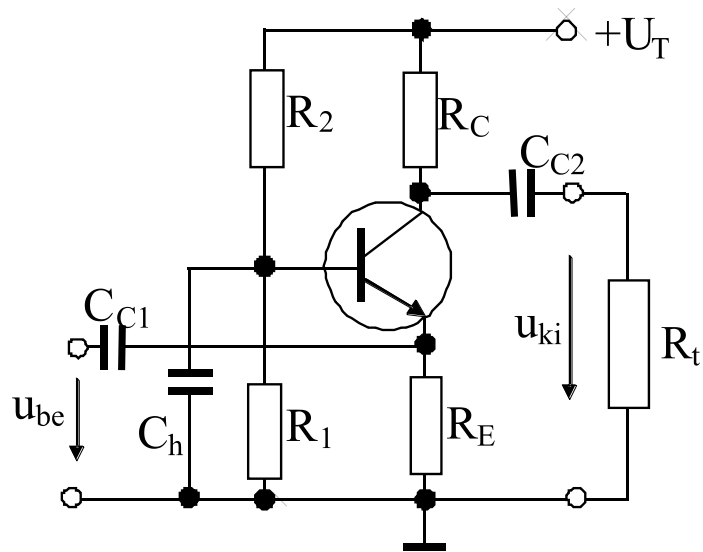
5. feladat

Az ábrán egy közös bázisú erősítő látható. Számítsa ki a munkapont beállításához szükséges R_1 , R_2 , R_E ellenállások értékét! Rajzolja fel a h paraméteres váltakozó áramú helyettesítő képét közepes frekvencián, és határozza meg a be- és kimeneti ellenállást, az üresjárású és a terhelés mellett érvényes feszültségerősítést, valamint az áramerősítést!

Adatok:

ERŐSÍTŐ ÁRAMKÖRÖK, JELLEMZŐIK I.

$U_T = 12\text{ V}$, $U_{CE0} = 6\text{ V}$, $I_{C0} = 4,2\text{ mA}$, $B = 120$, $U_{BE0} = 0,6\text{ V}$, $R_C = 1\text{ k}\Omega$, $h_{11} = 2,5\text{ k}\Omega$, $h_{21} = 170$,
 $R_t = 12\text{ k}\Omega$, h_{22} elhanyagolható.



16. ábra. Közös bázisú erősítő

MEGOLDÁSOK

1. feladat

$$K = 0,056 = 5,6\%.$$

2. feladat

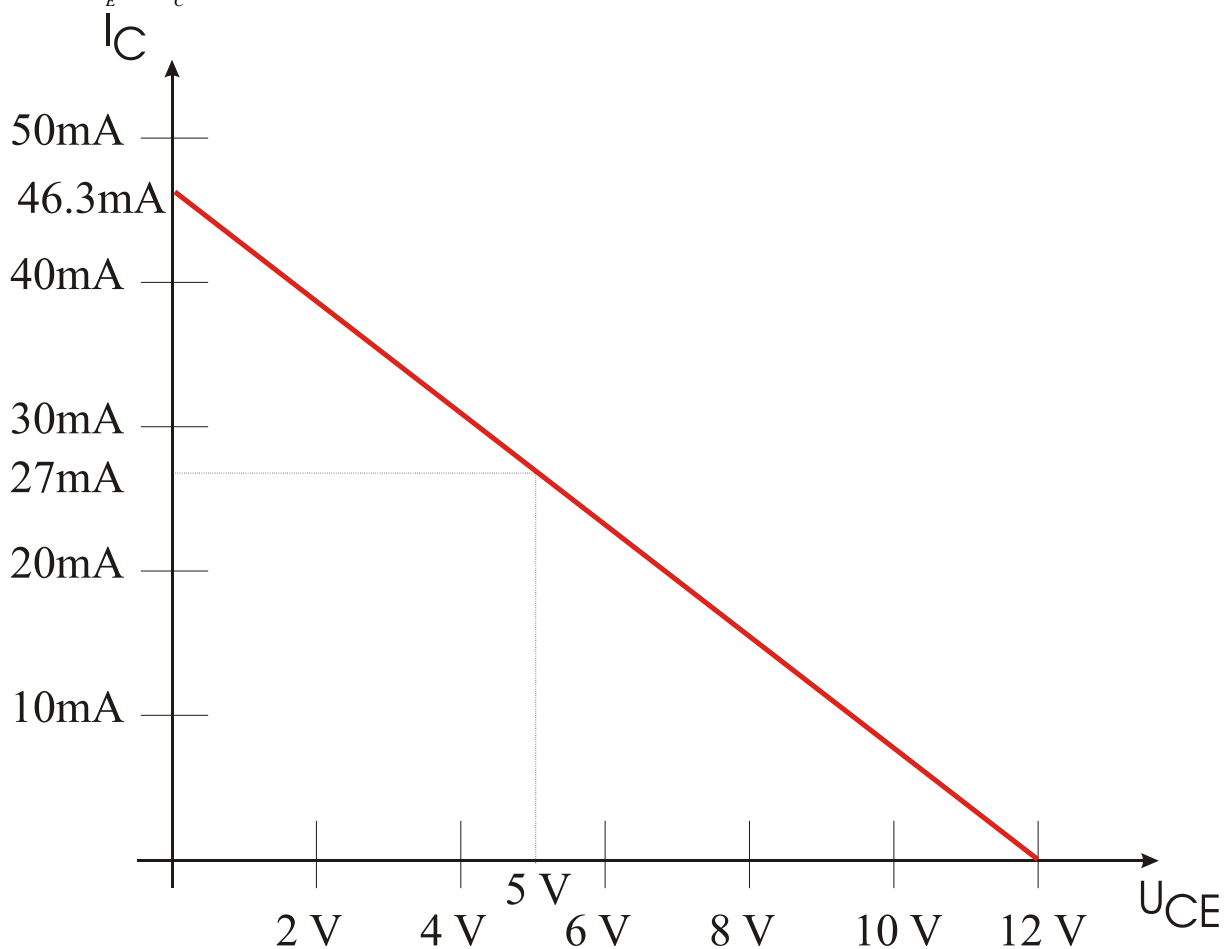
$$U_T = I_{C0} \cdot R_C + U_{CE0} + I_{C0} \cdot R_E, \Rightarrow R_E = \frac{U_T - I_{C0} \cdot R_C - U_{CE0}}{I_{C0}} = \frac{12 - 2,7 \cdot 10^{-2} \cdot 2,2 \cdot 10^2 - 5}{2,7 \cdot 10^{-2}} = 39,26 \Omega$$

$$U_{B0} = I_{C0} \cdot R_E + U_{BE0} = 1,06 + 0,62 = 1,68 V$$

$$R_2 = \frac{U_T - U_{B0}}{10 \cdot I_{B0}} = \frac{12 - 1,68}{2 \cdot 10^{-3}} = 5,16 \cdot 10^3 = 5,16 k\Omega$$

$$R_1 = \frac{U_{B0}}{9 \cdot I_{B0}} = \frac{1,68}{9 \cdot 2 \cdot 10^{-4}} = 9,3 \cdot 10^2 = 930 \Omega$$

$$I_C = \frac{U_T}{R_E + R_C} = \frac{12}{39,26 + 220} = 4,63 \cdot 10^{-2} = 46,3 mA.$$



17. ábra. A 2. feladat munkaegyenese

Az M munkaponthoz tartozó adatok: $I_{C0} = 27 \text{ mA}$, $U_{CE0} = 5 \text{ V}$.

3. feladat

Az előírt erősítéshez szükséges RC munkaellenállás az

$$A_u = -\frac{h_{21}}{h_{22}} \cdot \left(\frac{1}{h_{22}} \times R_C \times R_t \right)$$

összefüggésből számítható:

$$80 = \frac{110}{1.3 \cdot 10^3} \cdot \left(\frac{1}{2 \cdot 10^{-5}} \times R_C \times 5 \cdot 10^3 \right)$$

Innen $R_C = 1,08 \text{ k}\Omega$.

Szabványos értéke: $R_C = 1 \text{ k}\Omega$.

Ezzel az ellenállás értékkel az erősítés

$$A_u = -\frac{110}{1.2} \cdot (50 \times 1 \times 5) = -75.13$$

Az R_E ellenállás számítása:

$$U_T = I_{C0} \cdot R_C + U_{CE0} + I_{C0} \cdot R_E, \Rightarrow R_E = \frac{U_T - I_{C0} \cdot R_C - U_{CE0}}{I_{C0}} = \frac{12 - 3 - 5}{3 \cdot 10^{-3}} = 1.33 \cdot 10^3 = 1.33 \text{ k}\Omega$$

Szabványos értéket választva: $R_E = 1,2 \text{ k}\Omega$.

A bázisosztó méretezése:

$$U_{B0} = U_{E0} + U_{BE0} = 1.2 \cdot 3 + 0.22 = 3.82 \text{ V}$$

$$I_{B0} = \frac{I_{C0}}{\beta} = \frac{3 \cdot 10^{-3}}{80} = 3.75 \cdot 10^{-5} = 37.5 \mu\text{A}$$

$$R_1 = \frac{U_{B0}}{9 \cdot I_{B0}} = \frac{3.82}{9 \cdot 3.75 \cdot 10^{-5}} = 1.13 \cdot 10^4 = 11.3 \text{ k}\Omega$$

Az ellenállás szabványos értéke: $R_1 = 12 \text{ k}\Omega$.

$$R_2 = \frac{U_T - U_{B0}}{10 \cdot I_{B0}} = \frac{12 - 3.82}{3.75 \cdot 10^{-4}} = 2.18 \cdot 10^4 = 21.8 \text{ k}\Omega$$

Szabványos értéke: $R_2 = 22 \text{ k}\Omega$.

A váltakozó áramú jellemzők számítása:

$$R_{be} = R_1 \times R_2 \times h_{11} = 12 \times 22 \times 1.2 = 1.04 \cong 1k\Omega$$

$$R_{ki} = \frac{1}{h_{22}} \times R_C = 50 \times 1 = 0.98 = 980 \Omega$$

$$A_i = |A_u| \cdot \frac{R_{be}}{R_i} = 80 \cdot \frac{1}{5} = 16.$$

$$u_{be} = u_g \cdot \frac{R_{be}}{R_{be} + R_g} = 2 \cdot \frac{1}{1 + 7.5 \cdot 10^{-2}} = 1.86 mV.$$

$$u_{ki} = u_{be} \cdot A_u = -1.86 \cdot 75.13 = -139.75 mV.$$

4. feladat

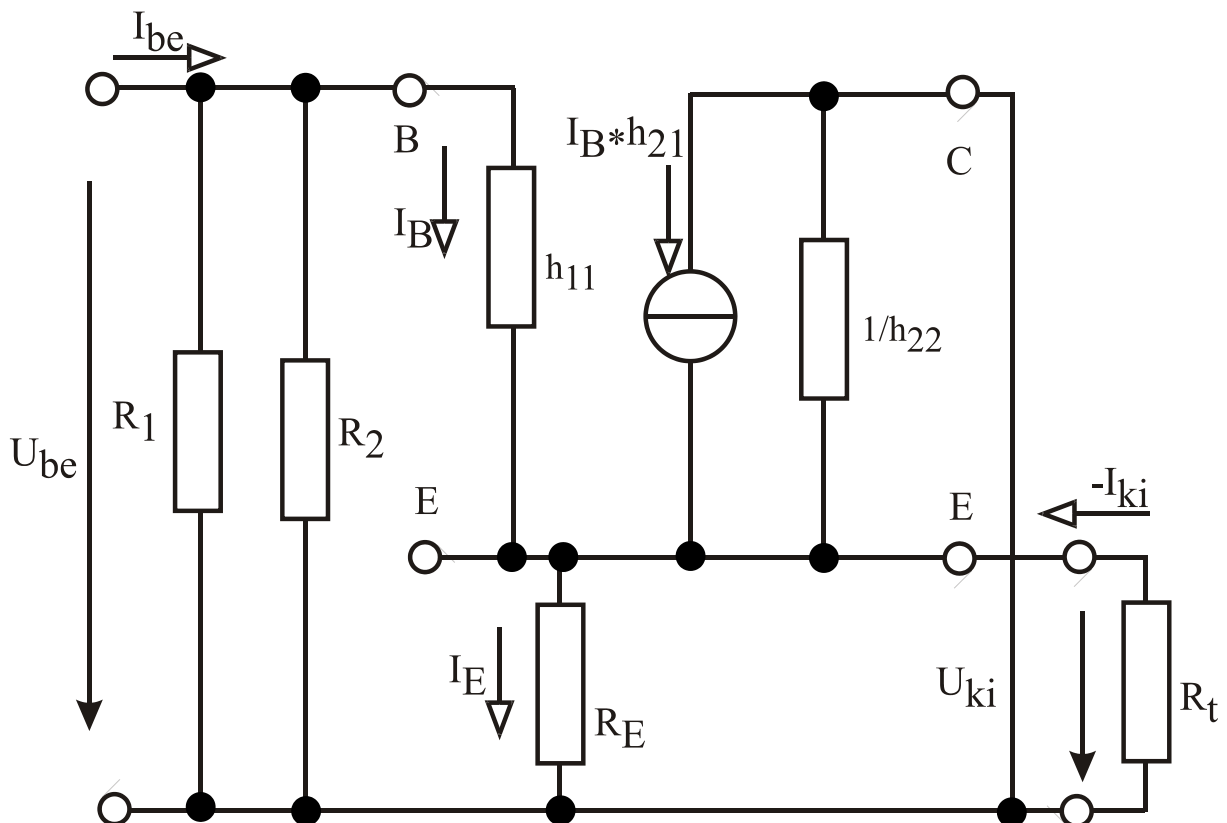
$$U_T = U_{CE0} + I_{C0} \cdot R_E, \Rightarrow R_E = \frac{U_T - U_{CE0}}{I_{C0}} = \frac{10 - 8}{2 \cdot 10^{-3}} 10^3 = 1k\Omega$$

$$U_{B0} = I_{C0} \cdot R_E + U_{BE0} = 2 + 0.65 = 2.65 V,$$

$$I_{B0} = \frac{I_{C0}}{B} = \frac{2 \cdot 10^{-3}}{10^2} = 2 \cdot 10^{-5} A.$$

$$R_1 = \frac{U_{B0}}{9 \cdot I_{B0}} = \frac{2.65}{9 \cdot 2 \cdot 10^{-5}} = 1.47 \cdot 10^4 = 14.7k\Omega.$$

$$R_2 = \frac{U_T - U_{B0}}{10 \cdot I_{B0}} = \frac{10 - 2.65}{2 \cdot 10^{-4}} = 3.675 \cdot 10^4 = 36.75k\Omega.$$



18. ábra. A közös kollektoros erősítő h paraméteres helyettesítő képe

A bemeneti ellenállás értéke:

$$R_{be} = R_1 \times R_2 \times \left[h_{11} + (1 + h_{21}) \cdot \left(\frac{1}{h_{22}} \times R_E \times R_t \right) \right] = 14.7 \times 36.75 \times [2.2 + 141 \cdot (20 \times 1 \times 2)] = 9.446 \text{ k}\Omega$$

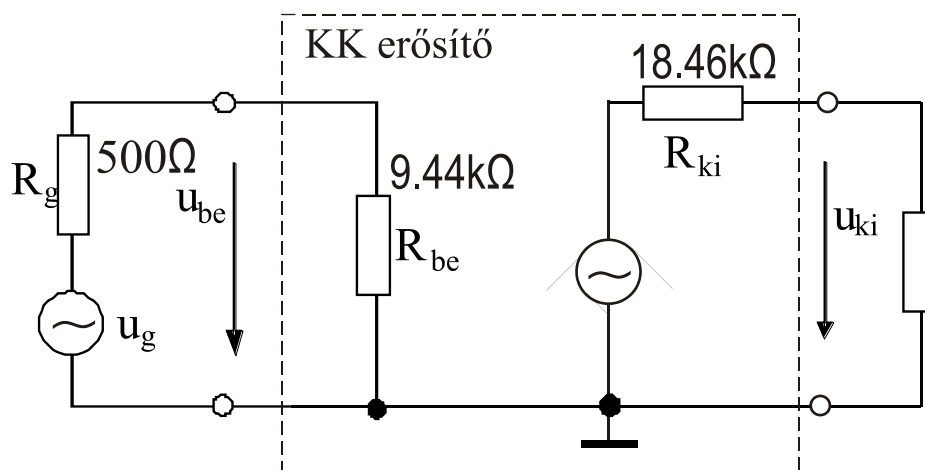
A kimeneti ellenállás értéke:

$$R_{ki} = R_E \times \frac{1}{h_{22}} \times \frac{(R_g \times R_1 \times R_2) + h_{11}}{1 + h_{21}} = 1 \times 20 \times \frac{(0.5 \times 14.7 \times 36.75) + 2.2}{1 + 140} = 1.846 \cdot 10^{-2} = 18.46 \Omega$$

A feszültségerősítés értéke:

$$R_{tE} = \frac{1}{h_{22}} \times R_E \times R_t = 20 \times 1 \times 2 = 0.645$$

$$A_u = \frac{1}{1 + \frac{h_{11}}{h_{21} \cdot R_{tE}}} = \frac{1}{1 + \frac{2.2}{140 \cdot 0.645}} = 0.9762 .$$



19. ábra. A közös kollektoros erősítő helyettesítő képe

5. feladat

$$U_T = I_{C0} \cdot R_C + U_{CE0} + I_{C0} \cdot R_E, \Rightarrow R_E = \frac{U_T - U_{CE0} - I_{C0} \cdot R_C}{I_{C0}} = \frac{12 - 6 - 4.2 \cdot 1}{4.2} = 0.4286 = 428.6 \Omega.$$

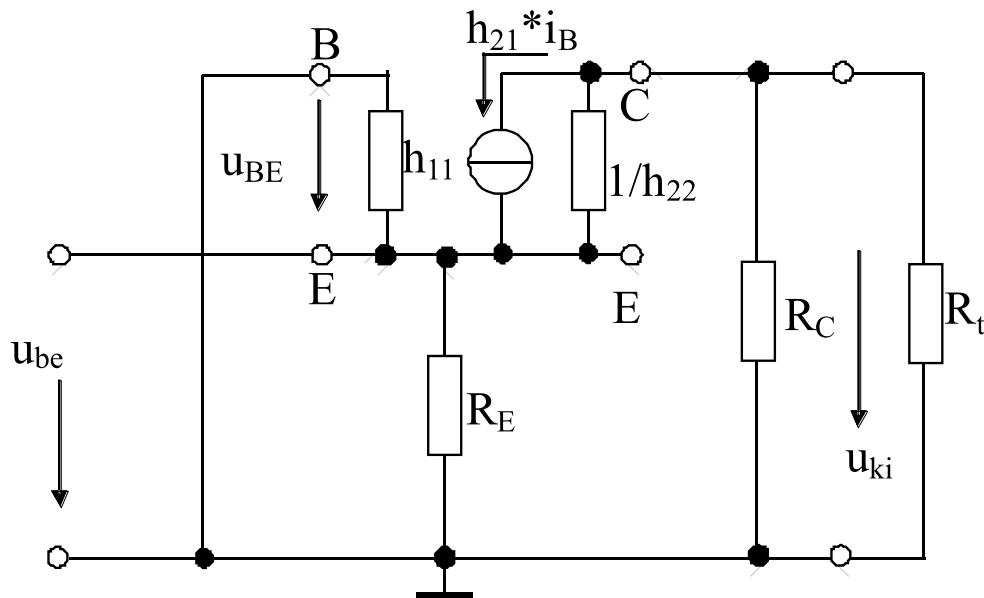
$$U_{B0} = I_{C0} \cdot R_E + U_{BE0} = 1.8 + 0.6 = 2.4 \text{ V.}$$

$$I_{B0} = \frac{I_{C0}}{\beta} = \frac{4.2}{120} = 3.5 \cdot 10^{-2} = 35 \mu\text{A.}$$

$$R_1 = \frac{U_{B0}}{9 \cdot I_{B0}} = \frac{2.4}{9 \cdot 3.5 \cdot 10^{-2}} = 7.62 \text{ k}\Omega.$$

$$R_2 = \frac{U_T - U_{B0}}{10 \cdot I_{B0}} = \frac{12 - 2.4}{3.5 \cdot 10^{-1}} = 27.43 \text{ k}\Omega.$$

Közepes frekvencián érvényes helyettesítő kép.



20. ábra. A közepes frekvencián érvényes helyettesítő kép

$$R_{be} = \frac{h_{11}}{h_{21}} \times R_E = \frac{2.5 \cdot 10^3}{170} \times 428.6 = 14.2 \Omega.$$

$$R_{ki} = R_C = 1 \text{ k}\Omega.$$

A h_{22} paraméter elhanyagolásával:

$$A_u = \frac{h_{21}}{h_{11}} \cdot (R_C \times R_t) = \frac{170}{2.5} \cdot (1 \times 12) = 62.77$$

$$-A_i = A_u \cdot \frac{R_{be}}{R_t} = 62.77 \cdot \frac{14.2}{1.2 \cdot 10^4} = 7.43 \cdot 10^{-2}$$

$$A_{ui} = \frac{h_{21}}{h_{11}} \cdot R_C = 68 \cdot 1 = 68$$

IRODALOMJEGYZÉK

FELHASZNÁLT IRODALOM

Zombori Béla: Elektronika. Nemzeti Tankönyvkiadó, Budapest, 2004.

Zombori Béla: Elektronikai feladatgyűjtemény. Nemzeti Tankönyvkiadó Budapest, 2003.

AJÁNLOTT IRODALOM

U. Tietze – Ch. Scenk: Analóg és digitális áramkörök. Műszaki Könyvkiadó, Budapest, 1990.

Bikki János – Pánczél Béla: Elektronikai gyakorlatok. Műszaki Könyvkiadó, Budapest, 2005.

Réti Gyula: Elektronikus gyakorlatok, Analóg áramkörök. Nemzeti Tankönyvkiadó, Budapest, 2003.

Szücs Lászlóné: Elektronikus áramkörök. Műszaki Könyvkiadó, Budapest, 1999.

<http://bsselektronika.hu/>

A(z) 0917–06 modul 039 számú szakmai tankönyvi tartalomeleme felhasználható az alábbi szakképesítésekhez:

A szakképesítés OKJ azonosító száma:	A szakképesítés megnevezése
54-523-01-0000-00-00	Elektronikai technikus

A szakmai tankönyvi tartalomelem feldolgozásához ajánlott óraszám:
13 óra

A kiadvány az Új Magyarország Fejlesztési Terv
TÁMOP 2.2.1 08/1–2008–0002 „A képzés minőségének és tartalmának
fejlesztése” keretében készült.
A projekt az Európai Unió támogatásával, az Európai Szociális Alap
társfinanszírozásával valósul meg.

Kiadja a Nemzeti Szakképzési és Felnőttképzési Intézet
1085 Budapest, Baross u. 52.
Telefon: (1) 210–1065, Fax: (1) 210–1063

Felelős kiadó:
Nagy László főigazgató